

Solution **Evolutionnaire**  
**Modulaire**  
**Intégrée**  
**Sûre**  
**Economique**

## Application

Conçu pour une application gaz HP, le détendeur à dôme peut être utilisé sur tous les gaz et liquides compatibles avec les matériaux de construction. Cependant, des paramètres spécifiques à l'installation peuvent restreindre les possibilités d'utilisation du détendeur.

<sup>1</sup> En application de la formule (2P+1) : P amont = P aval +1.  
Dans le cas où cette loi ne peut s'appliquer, merci de nous consulter.

## Caractéristiques techniques

<b>Pression de service</b>	370 bars maxi		
<b>Plage de réglage</b>	jusqu'à 300 bars		
<b>Plage de température</b>	-20°C / +70°C		
<b>Orifices Entrée</b>	G1/4" F	G3/8" F	G1/2" F
<b>Orifices Sortie</b>	G1/4" F	G3/8" F	G1/2" F
<b>Ø siège</b>	1,5 mm (non équilibré)	3 mm	5,4 mm
<b>DN</b>	12		
<b>Orifices manomètre</b>	2x G1/4" pré-taraudés		
<b>Montage</b>	Montage toutes positions		
	Intégrable aux systèmes modulaires Alcrysafe®		
<b>Poids</b>	5,2 kg		

**Conseil** : nous vous recommandons de filtrer en amont à 25µm mini. Voir fiche «Filtre» n°2221

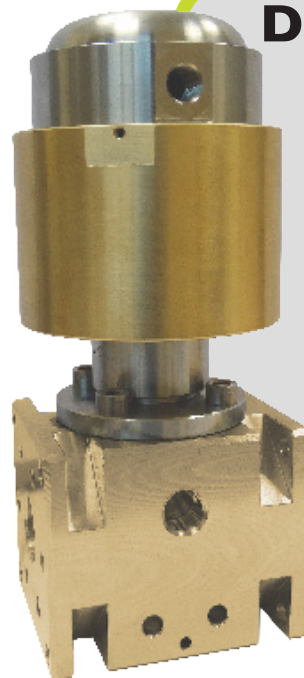
## Fonction

Un détendeur à dôme régule une pression aval choisie par l'opérateur et la maintient constante, dans la limite de ses caractéristiques techniques, quelles que soient les variations de débit<sup>1</sup>.

## Technologie

### Rapport de pilotage 1/1

**Clapet équilibré** : cela permet de réduire de manière importante les effets de la chute de pression amont sur la pression aval.



## Détendeur à dôme DL100

alcrysafe®

La gamme d'ESP Alcrysafe® est issue de notre R&D. Alliant expertise technique et innovation, elle apporte la réponse optimale en termes de performances et de sécurité à vos applications de gaz industriels haute pression.

<b>Fixations</b>	2 taraudages M6 x 8 sur la face inférieure 4 orifices Ø6 pour montage équerres de fixation (équerres en option)		
<b>Matériau corps*</b>	Laiton		
<b>Matériaux siège*</b>	PAI Torton	PCTFE	Peek
<b>Matériaux joints*</b>	Nitrile	FKM	EPDM
<b>Propreté</b>	Procédures gaz inertes MO-PROD0103 / oxygène MO-PROD0102		
<b>Documentation</b>	Relevé de contrôle type 2.2 selon EN 10204		
	Notice générale de l'équipement		
<b>Finition sur demande</b>	Perçage orifices manomètre		
<b>Options</b>	Equerres de fixation		
	Brides à souder BW ou à visser BSPP (voir fiche «Connexions» n°9111)		

\* autres sur demande

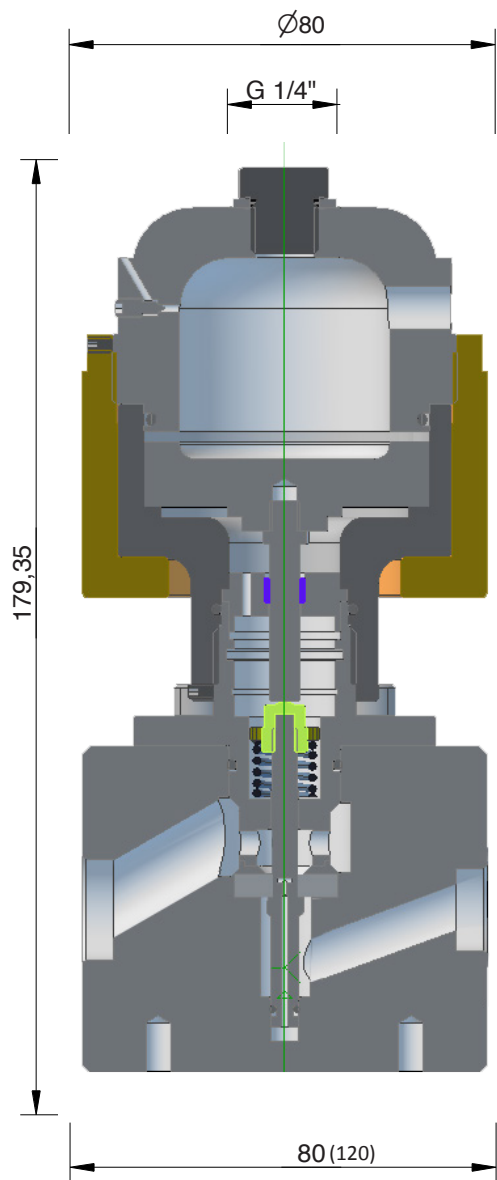
Détendeur à dôme  
Taille 1/HP/Laiton

alcrysafe®

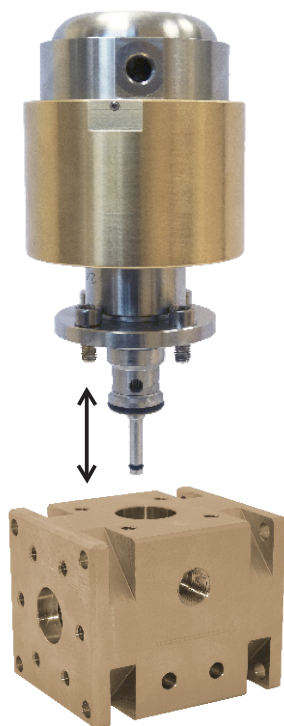
Fiche  
n°1221

v.1/09-2014

## Plans



## Maintenance



### Cartouche de maintenance Fast&safe

Sûreté, rapidité et économie pour une maintenance sur site en quelques minutes seulement !

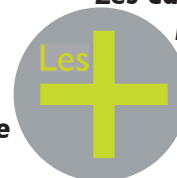
## Références pour commande

Configuration standard : Détendeur à dôme - ARD1HB1002  
Cartouche Fast&safe - CRD1HS-002

Reportez-vous au tableau ci-dessous pour les autres configurations de détendeur et de cartouche :

Siège \ Joints	Nitrile	FKM	EPDM
PAI Torlon	config. standard	réf. + TV	réf. + TE
PCTFE	réf. + KN	réf. + KV	réf. + KE
Peek	réf. + PN	réf. + PV	réf. + PE

## Les cartouches de maintenance Fast&safe offrent une évolutivité sans limite



### Conception Comprehensive Safety

qui garantit la performance et la sécurité globale de l'installation (voir fiche "Gamme Alcrysafe®")

La fonction de détente, assurée ici par le détendeur à dôme, peut très facilement évoluer vers une configuration différente (détendeur à ressort, multi-plages ou dôme proportionnel) et satisfaire ainsi aux nouvelles exigences de l'installation.

## gaz compatibles\*

- Gaz Inertes
- Gaz Inflammables
- Gaz Combustibles
- Gaz Toxiques

\* Nous consulter



Détendeur à dôme  
Taille 1/HP/Laiton

alcrys safe®

Fiche  
n°1221

v.1/09-2014